

SR18LA

SINALIZADOR AUDIOVISUAL ROTATIVO EM LEDS DE ALTO BRILHO ÂMBAR



ESPECIFICAÇÕES

Tensão de Alimentação: 220Vac ou 24Vac

Sinal Acústico: Monotonal;

Nível de Pressão Sonora: +/- 80db (a 1m);

Sinalização visual com efeito: rotativo(tipo giro flex);

Quantidade de leds: 18 (fatiados em 6 partes);

Cor da lente: Âmbar

Material do produto: Plástico injetado, lente em acrílico;

Corrente de operação: 450 mA;

Conexões: Terminais com parafusos.

Peso:250 g

*CHAVE DE PEDIDO:

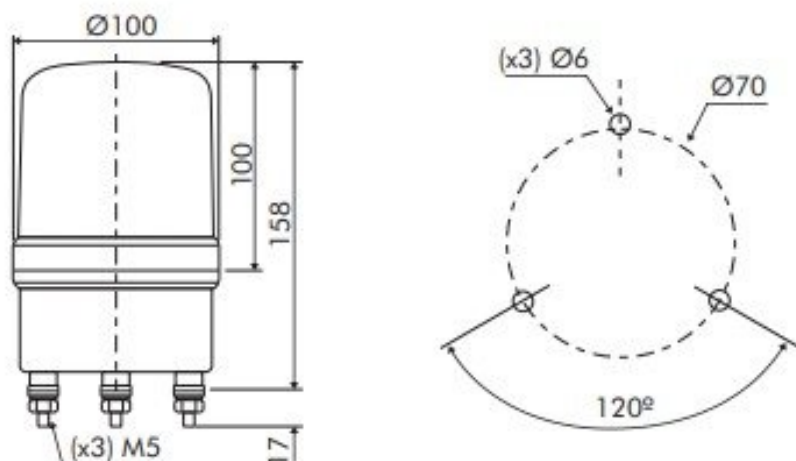
∴ SR18LA-220 Sinalizador audio e visual, lente âmbar, 220V

∴ SR18LA-24 Sinalizador audio e visual, lente âmbar, 24Vac/dc

SR18LA

SINALIZADOR AUDIOVISUAL ROTATIVO EM LEDS DE ALTO BRILHO ÂMBAR

Dimensões / Dimensions (mm)

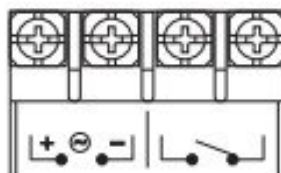


Tolerâncias / Tolerance : $\pm 0,20$ mm

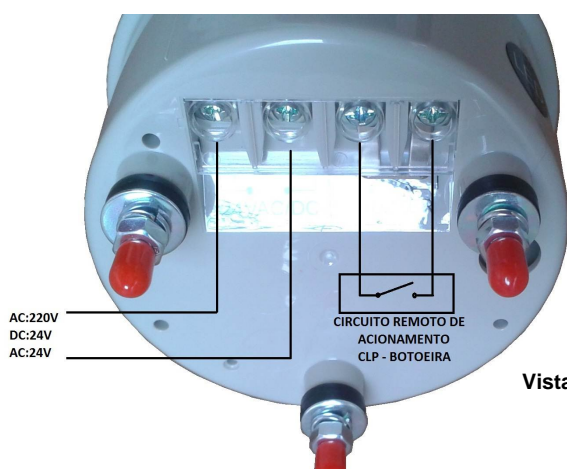
Todas as dimensões em milímetros / All dimensions in millimeters

Conexões elétricas / Electrical connections

Alimentação / Source



Sinalizador sonoro / Buzzer



Vista da base do sinalizador

